

Zigmund & Shtain

Руководство пользователя

ЧАЙНИК KE-27SP



Уважаемый покупатель!

Благодарим Вас за Ваш выбор бытовой техники компании **Zigmund & Shtain**. Мы делаем все возможное, для того, чтобы наша техника отвечала требованиям самых взыскательных покупателей. Надеемся, что и в будущем вы отдадите свое предпочтение изделиям нашей компании.

Содержание:

Перед началом использования прибора.....	4
Общие требования техники безопасности.....	4
Специальные указания по безопасности данного прибора.....	5
Описание прибора.....	6
Комплектация.....	6
Технические характеристики.....	7
Перед первым использованием.....	8
Устройство прибора.....	8
Эксплуатация прибора.....	9
Чистка и уход.....	9
Очистка корпуса прибора.....	9
Очистка чайника от накипи.....	10
Чистка фильтра.....	10
Перед обращением в сервисный центр.....	11
Гарантийные обязательства.....	11

Перед началом использования прибора

Перед началом эксплуатации прибора внимательно ознакомьтесь с руководством - в нем содержится важная информация, касающаяся Вашей безопасности, а также рекомендации по правильному использованию прибора и уходу за ним.

Позаботьтесь о сохранности настоящего руководства, используйте его в качестве справочного материала при дальнейшем использовании прибора.

Производитель не несет ответственность за повреждения, вызванные несоблюдением требований по технике безопасности и правил эксплуатации.

Общие требования техники безопасности

- Данный прибор предназначен только для эксплуатации в бытовых условиях. Для использования в коммерческих и промышленных целях прибор не предназначен.
- Используйте прибор только по назначению и в соответствии с условиями эксплуатации. Использование прибора в целях, не указанных в руководстве пользователя, является нарушением правил эксплуатации прибора.
- Перед первым включением убедитесь в том, что указанные на приборе мощность и напряжение соответствуют мощности и напряжению Вашей электросети.
- Прибор может быть включен только в электрическую сеть с заземлением. Для обеспечения Вашей безопасности заземление должно соответствовать установленным электротехническим нормам. Не пользуйтесь нестандартными источниками питания или устройствами подключения.
- Во избежание перегрузки электросети не подключайте прибор одновременно с другими мощными электроприборами к одной и той же линии электропитания.
- Запрещается использовать прибор вне помещений во избежание возможного попадания влаги и других посторонних предметов в корпус прибора.
- Запрещается использовать неисправный прибор, в том числе с поврежденными шнуром питания и /или вилок. Не пытайтесь самостоятельно ремонтировать прибор. При возникновении неполадок обращайтесь в авторизованный сервисный центр.
- Следите, чтобы шнур питания не касался острых кромок, горячих поверхностей. Не тяните за сетевой шнур, отключая прибор из сети, не перекручивайте и ни на что не наматывайте его. Следите за тем, чтобы сетевой шнур не свисал и не перегибался через край стола.
- Не ставьте прибор на горячие поверхности, а также вблизи источников тепла (электрические и газовые плиты, микроволновые печи). Держите прибор вдали от источников воды; во избежание поражения электрическим током и возгорания, не погружайте прибор, шнур питания и штепсельную вилку в воду или другие жидкости.
- Не допускается самостоятельное использование прибора детьми, лицами с ограниченными возможностями, пониженным восприятием органов чувств. Не оставляйте вышеуказанных лиц рядом с прибором во время его работы.
- Не перемещайте работающий прибор.
- Во избежание появления коррозии не храните прибор в местах повышенной влажности.
- Производитель и дистрибьютор снимают с себя ответственность и прекращают действие гарантии за использование прибора не в соответствии с данной инструкцией.
- Запрещен самостоятельный ремонт прибора. Для осуществления ремонта обратитесь в авторизованный сервисный центр.

Специальные указания по безопасности данного прибора

- Чайник предназначен только для кипячения воды. Не используйте чайник для других жидкостей. Для заполнения берите только холодную воду.
- Устанавливайте чайник только на термоустойчивые, сухие и ровные поверхности.
- Не заполняйте чайник выше отметки **max** и ниже отметки **min**.
- Не наполняйте чайник выше отметки максимального уровня воды - вода при кипении может выплескиваться из носика.
- Не включайте чайник, если там нет воды или нет ее достаточного количества - нагревательный элемент может выйти из строя
- Ваш чайник оснащен системой защиты от перегрева. Если в чайнике нет или мало воды, он автоматически выключится. Если это произошло, чайник не может быть включен снова - необходимо подождать минимум полчаса, чтобы чайник остыл, после чего можно заливать воду.
- Чайник может быть использован только с подставкой из комплекта. Не используйте подставки от других чайников. Использование аксессуаров, не рекомендованных производителем, может привести к пожару, поражению электрическим током, или травмам.
- Плотно закрывайте крышку, чтобы пар не прорывался через нее во время кипения. Остерегайтесь пара, выходящего из носика чайника. Не открывайте крышку чайника во время кипения. Остерегайтесь пара от крышки, если вы повторно наполняете чайник после использования.
- Никогда не используйте чайник без крышки.
- Не прикасайтесь к горячей поверхности чайника, берите чайник за пластиковую ручку.
- Следите за тем, чтобы вода не попадала на электрические соединения на подставке питания, проводе, вилке или переключателе. Во избежание этого, для наполнения водой всегда снимайте чайник с подставки. Не допускается наполнять чайник водой, если он установлен на подставку.
- Появление потеков воды под чайником или подставкой во время нагревания, кипения или просто хранения - говорит о неисправности чайника (протечке). В этом случае прекратите использование чайника и обратитесь в авторизованный сервисный центр.
- Свисающие шнуры могут быть причиной несчастных случаев, особенно, если за шнур потянули дети. Рекомендуется ставить чайник на рабочей поверхности как можно дальше от края стола/рабочей поверхности.
- Выливайте воду из чайника избегая резких движений. Помните, что внутри находится кипяток.
- Не используйте прибор, если чайник, подставка питания, провод или вилка повреждены.
- В момент постановки чайника на подставку кнопка включения должна находиться в положении ВКЛП.

Описание прибора

- Вместимость: 1,7 литра.
- Корпус чайника сделан из стали и имеет прозрачную двустороннюю шкалу уровня воды с подсветкой.
- В чайнике применено специальное устройство отключения при закипании, благодаря которому чайник отключится автоматически, как только вода закипит. При этом индикаторная лампочка гаснет.
- Чайник оснащен системой защиты от перегрева. Если вы случайно включили чайник без достаточного количества воды в нем, или, вода выкипела, система обеспечит своевременное автоматическое отключение чайника.
- Фильтр защиты от накипи легко снимается для удобства мытья.
- Отсек в подставке для хранения электрического провода позволит убрать в него лишнюю часть провода во избежание его повреждения.

Комплектация

- Чайник : 1 шт.
- Подставка для чайника: 1 шт.
- Гарантийный талон: 1 шт.
- Руководство по эксплуатации: 1 шт.

Технические характеристики

Модель	KE- 27SP
Напряжение	220-240 В
Частота	50/60 Гц
Максимальная мощность	2200 Вт
Емкость	1,7 л
Контактная группа:	Otter
Материал корпуса	нержавеющая сталь
Поворотная база на 360°	есть
Двусторонняя шкала уровня воды	есть
Подсветка шкалы	есть
Вид нагревательного элемента	дисковый
Автоматическое отключение при закипании	есть
Автоматическое отключение при недостаточном количестве воды	есть
Отключение при снятии чайника с базы	есть
Кнопка открытия крышки на ручке	есть
Съемный фильтр от накипи	есть
Длина шнура	

ПРОИЗВОДИТЕЛЬ ИМЕЕТ ПРАВО НА ВНЕСЕНИЕ ИЗМЕНЕНИЙ В ДИЗАЙН, КОМПЛЕКТАЦИЮ, А ТАКЖЕ В ТЕХНИЧЕСКИЕ ХАРАКТЕРИСТИКИ ИЗДЕЛИЯ В ХОДЕ СОВЕРШЕНСТВОВАНИЯ СВОЕЙ ПРОДУКЦИИ БЕЗ ДОПОЛНИТЕЛЬНОГО УВЕДОМЛЕНИЯ ОБ ЭТИХ ИЗМЕНЕНИЯХ.

Перед первым использованием

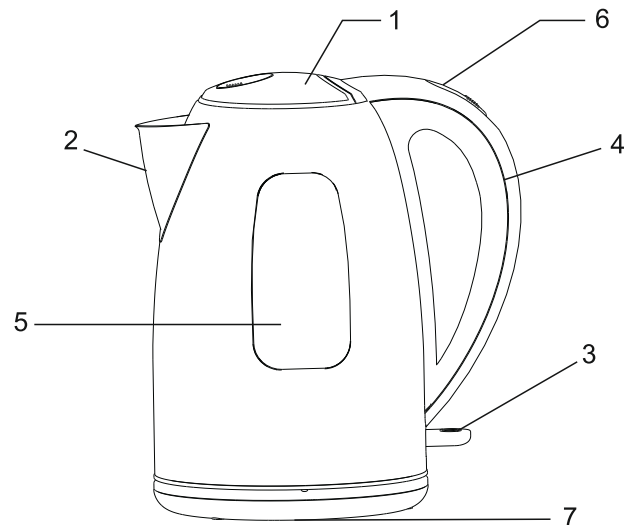
- Внимательно ознакомьтесь с требованиями по технике безопасности и правилами эксплуатации прибора.
- Извлеките прибор из коробки, удалите весь упаковочный материал, убедитесь, что корпус прибора не имеет сколов, трещин или других повреждений. Протрите корпус прибора влажной мягкой тканью. Промойте фильтр от накипи тёплой мыльной водой.
- Рекомендуем перед первым использованием несколько раз вскипятить воду в чайнике. Это полностью очистит чайник от производственной пыли и других загрязнений.

Внимание!

Запрещено использование прибора при любых неисправностях. Производитель не несет ответственности за повреждения, вызванные несоблюдением требований по технике безопасности и правил эксплуатации изделия.

Устройство прибора

1. Крышка
2. Носик
3. Кнопка включения
4. Ручка
5. Шкала уровня воды
6. Кнопка открытия крышки
7. Подставка



Эксплуатация прибора

- Размотайте сетевой шнур на необходимую длину.
 - Установите чайник на ровную поверхность.
 - Снимите чайник с подставки.
 - Откройте крышку, нажав на кнопку открывания крышки. Налейте в чайник воды, плотно закройте крышку.
 - **Уровень воды должен находиться между отметками *tip* и *max*, расположенными на шкале уровня воды. Если в чайнике слишком мало воды - нагревательный элемент может выйти из строя, и если слишком много воды, то кипящая вода может выплескиваться из носика при кипении.**
 - Поставьте чайник на подставку (носик чайника должен быть повернут от Вас) и подключите шнур питания к электросети.
 - Нажмите включатель, при этом загорится индикаторная лампочка и подсветка шкалы уровня воды, вода начнет нагреваться. Не открывайте крышку чайника во время кипения воды.
 - Чайник отключится автоматически, как только вода закипит. Световая индикация отключится.
 - Процесс нагревания может быть прерван в любое время. Отключите нагрев, толкнув включатель вверх и снимите чайник с подставки.
 - **Никогда не включайте чайник, если он пустой. Если это все же произошло, чайник отключится автоматически.**
- Отключите устройство от сети и дайте ему полностью остыть.**
- Следите за тем, чтобы фильтр защиты от накипи был установлен. Его отсутствие может привести к разбрызгиванию воды при кипении.

Чистка и уход

Очистка корпуса прибора

- Перед чисткой отключите прибор от сети и дайте ему остыть.
- Никогда не погружайте корпус чайника, шнур, вилку или подставку питания в воду, не держите их под проточной водой.
- Всегда следите за тем, чтобы вода не попадала на электрические соединения.
- Протрите корпус умеренно влажной салфеткой, затем вытрите насухо.
- Не используйте химические или абразивные чистящие средства - это приведет к образованию царапин на поверхности корпуса чайника и изменению его цветного покрытия.
- Перед включением прибора полностью его просушите.

Очистка чайника от накипи

Появление накипи зависит от жесткости воды. Необходимо регулярно проверять емкость чайника на наличие накипи и осадка и своевременно их удалять. Проводите очистку от накипи регулярно, не реже 1 раза в месяц. Если у Вас жесткая вода, очистку рекомендуется проводить чаще 1 раза в месяц. Перед очисткой чайника отключите его от сети питания и дайте ему полностью остыть.

Для очистки чайника от накипи можно использовать раствор лимонной кислоты:

- Смешайте 25 г. лимонной кислоты с 0,5 л. горячей воды.
- Залейте жидкость в чайник.
- Оставьте на 15 минут.
- Ополосните чайник холодной водой пару раз.
- При необходимости повторите очистку.

Или слабый раствор уксуса:

- Смешайте 2/3 части воды и 1/3 части уксуса.
- Налейте этот раствор в чайник так, чтобы был покрыт нагревательный элемент, дайте закипеть несколько раз.
- Затем вылейте раствор из чайника и тщательно промойте холодной водой.
- Протрите чайник влажной тканью для удаления всех следов раствора и накипи.

Вы также можете использовать специальное средство для очистки металлических чайников от накипи. Следуйте рекомендациям изготовителя на упаковке.

Чистка фильтра

Внимание! При удалении и установке фильтра чайник должен быть отключен от сети. Вылейте из чайника всю воду и дождитесь, пока он полностью остынет.

- Фильтр находится в передней части носика.
- Для того чтобы почистить фильтр откройте крышку чайника и вытяните его из носика чайника.
- Подставив фильтр под струю воды, аккуратно удалите загрязнения с помощью мягкой щеточки (не входит в комплект).
- Очищенный фильтр аккуратно установите в пазы, находящиеся внутри носика.
- При установке фильтра в чайник руки должны быть чисто вымыты. На коже рук не должно быть мыла, крема и т.п., т.к. это может придать воде неприятный привкус.
- Фильтр также можно очистить, поместив его в водный раствор лимонной кислотой.

Внимание! Не нажимайте на сетку фильтра во избежание его поломки.

Перед обращением в сервисный центр

Неисправность	Возможная причина	Способ устранения
Чайник не включается (индикатор не светится)	Отсутствие питания	Проверьте подачу электропитания
Чайник преждевременно отключается	Образовалась накипь на нагревательном элементе.	Очистите нагревательный элемент согласно разделу «Очистка и уход».
Чайник выключается через несколько секунд.	В чайнике нет воды, сработала защита от включения чайника без воды	Рекомендуемый минимальный объем воды в чайнике – 500 мл.

Гарантийные обязательства

На данное изделие предоставляется гарантия сроком 1 год с момента его приобретения. В течение гарантийного периода изготовитель обязуется устранить путем ремонта, замены деталей или замены всего изделия любые заводские дефекты, вызванные недостаточным качеством материалов или сборки. Гарантия вступает в силу только при предъявлении оригинального гарантийного талона, заполненного в соответствии с требованиями производителя, а также при полном соблюдении правил эксплуатации и условий предоставления гарантийного обслуживания. Полная информация о вышеперечисленных требованиях содержится во входящем в комплектацию гарантийном талоне производителя.

Прибор собран из современных и безопасных материалов. По окончании срока службы, во избежание возможного причинения вреда жизни, здоровью потребителя, его имуществу или окружающей среде, прибор должен быть утилизирован отдельно от бытовых отходов в соответствии с правилами по утилизации отходов в вашем регионе.

Срок службы - 3 года, при условии, что изделие используется в строгом соответствии с настоящим руководством по эксплуатации.

Товар сертифицирован в соответствии с законодательством РФ.

