

Руководство по эксплуатации кухонной вытяжки

Содержание

Уважаемый покупатель!

Ниже Вы найдете полную информацию, необходимую для обеспечения эффективной работы и безопасной эксплуатации вашего бытового прибора.

Пожалуйста, внимательно ознакомьтесь с содержанием данного руководства прежде, чем устанавливать Ваш прибор.



Секция 1

Секция 1. Меры безопасности перед началом использования кухонной вытяжки



Секция 2

Секция 2. Информация по эксплуатации кухонной вытяжки



Секция 3

Секция 3. Техническое обслуживание кухонной вытяжки



Секция 4

Секция 4. Чистка и уход за кухонной вытяжкой



Секция 5

Секция 5. Подключение кухонной вытяжки к электричеству



Меры безопасности перед началом использования кухонной вытяжки

1. Электрическое подключение, установка и монтаж прибора должны быть выполнены только квалифицированным специалистом.
2. Эксплуатационное напряжение электросети должно составлять – 220 Вт. Пожалуйста, не используйте прибор с электропитанием выше и ниже указанных лимитов напряжения.
3. Никогда не подключайте вытяжку к вентиляционным каналами, которые соединены с дымоходами, в которых скапливаются продукты горения (в т.ч. угарный газ) или поднимается пламя (печи, камины и т.д.).
4. Подключайте прибор лишь к электросети, имеющей полное заземление.
5. Не обжаривайте продукты питания открытым пламенем непосредственно под вытяжкой
6. Используйте только алюминиевый фильтр, поставляемый в комплекте с прибором, и не используйте иные материалы для замены этого фильтра.
7. Не подключайте прибор к электросети до тех пор, пока установка прибора не завершена полностью.
8. Не эксплуатируйте прибор без алюминиевого жирулавливающего фильтра.
9. Не касайтесь ламп освещения прибора после их длительного использования.
10. Не снимайте алюминиевый жирулавливающий фильтр во время работы прибора.
11. Не отключайте и не включайте прибор прямо через розетку, когда он находится в режиме работы. Обязательно включение – выключения всегда производите через панель управления.
12. Периодически производите чистку прибора.
13. Расстояние от самой нижней поверхности вытяжки до кухонной плиты должно быть:
65 см. – для электрических плит
75 см. – для газовых или электро-газовых плит
14. Поскольку упаковочные материалы прибора могут быть опасны для детей, держите их в недоступном для детей месте.
15. Включайте вытяжку только после того, как поставите на конфорку кастрюли или сковороду.
16. Для обеспечения лучшей очистки воздуха на кухне и устранения пара, образующегося при готовке, дайте вытяжке поработать еще 15 минут после завершения варки или жарки на плите.
17. Обеспечивайте вентиляцию помещения и поступление свежего воздуха, особенно, когда вытяжка работает одновременно с газовой плитой.
18. Если прибор не срабатывает по какой-либо причине, обратитесь в ближайший авторизованный центр сервисного обслуживания.
19. Наша компания не несет ответственности за любые неполадки и поломки, а так же причинение вреда имуществу и здоровью, если они были вызваны нарушениями вышеуказанных мер безопасности.



Информация по эксплуатации кухонной вытяжки

Для управления вашей кухонной вытяжкой, пожалуйста, ознакомьтесь с инструкцией по работе с дисплеем:

2.1. Информация по использованию механических кнопок



ВКЛ/ВЫКЛ: Данная кнопка используется для включения и выключения мотора. Автоматически кухонная вытяжка начинает работать со 2 скорости. При нажатии кнопок «1», «2», «3», «4», «5» мотор начинает работать со скоростью, согласно указанной цифре на дисплее.

КНОПКИ МОТОРА:

- 1: Нажатие данной кнопки обеспечивает работу мотора с 1-й скоростью;
- 2: Нажатие данной кнопки обеспечивает работу мотора с 2-й скоростью;
- 3: Нажатие данной кнопки обеспечивает работу мотора с 3-й скоростью;
- 4: Нажатие данной кнопки обеспечивает работу мотора с 4-й скоростью;
- 5: Нажатие данной кнопки обеспечивает работу мотора с 5-й скоростью.

Скорость мотора отображается на LED дисплее, и при нажатии кнопки ВКЛ/ВЫКЛ, мотор останавливается.

ТАЙМЕР: Включение таймера на 10 минут производится путем нажатия и удержания кнопки с выбранной скоростью в течение 2 секунд. По истечению времени таймера вытяжка автоматически выключится. Если за время работы таймера двигатель будет выключен или изменена скорость, функция таймера также автоматически отключится.

ОЧИСТКА ВОЗДУХА: Вы можете активировать данную функцию путем нажатия в течение 3 секунд на кнопку ВКЛ/ВЫКЛ. В этом случае мотор начинает работать в течение 50 минут, последние 10 минут работая на второй скорости. В течение 10 минут на дисплее будет мигать M2 каждые 2 секунды. Очистка воздуха будет активна до нажатия кнопки очистки воздуха или кнопки Вкл/Выкл. Если не нажать на эти кнопки, то данная функция останавливается автоматически через 24 часа.

ФИЛЬТР: Мигание кнопки сигнализирует о том, что с момента первоначального включения вытяжка поработала 120 часов, и фильтр необходимо заменить.

ЛАМПА: Используется для включения и выключения лампы галогенного освещения.

2.2.Руководство по сенсорному управлению



Кнопка Вкл/Выкл: Включение/выключение мотора происходит путём прикосновения к пиктограмме на 2-3 секунды. Автоматически кухонная вытяжка начинает работать со 2 скорости.

Кнопка V - (минус) Button: Используется для установления более низких скоростей работы мотора.

Кнопка V + (плюс): Используется для установления более высоких скоростей работы мотора.

Режим Турбо Буст: Если мотор кухонной вытяжки работает на максимальной скорости, Вы можете нажать на кнопку «+», и таким образом включите кнопку Турбо, изображение Турбо режима появится на дисплее. В данном режиме вентилятор будет работать на текущей скорости 3 минуты, а затем замедлится на 1 ступень и будет работать на ней 3 минуты, затем опять замедлится для работы на более низкой скорости в течение 3 минут, пока не дойдет до второй скорости, на которой он продолжит работать. Вы можете отменить работу режима Турбо одновременным нажатием кнопок «+» или «-».

Кнопка Таймера: При касании обозначения «таймер» Вы программируете автоматическое отключение вентилятора вытяжки на 15 минут. При включенном таймере индикаторы начинают мигать. При повторном нажатии кнопки «таймер» - таймер выключается.

Кнопка лампы: Используется для включения и выключения лампы.

Сервисная функция загрязнения фильтров:

Содержание жирулавливающего фильтра в чистоте – необходимое условие для безопасной и безаварийной работы вытяжки. Для того, чтобы Вы не забыли своевременно обслуживать фильтры, на вытяжке установлена функция напоминания о загрязнении фильтров.

Она заключается в отображении на дисплее вытяжки определенных обозначений.

(F) – обозначает, что время работы вытяжки составило 30 часов, жировой фильтр заполнен, необходимо его очистить.

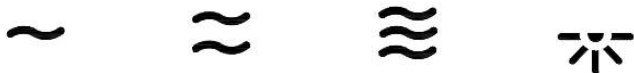
(C) – обозначает, что время работы вытяжки составило 300 часов, угольный фильтр заполнен, необходимо его заменить.

Если оба фильтра будут заполнены, то на дисплее появится предупреждение о том, что необходимо произвести очистку/замену фильтров.

V (минус) – при нажатии данной кнопки Вы переустановите время работы жирового фильтра при неработающем моторе и заполненном фильтре.

V (плюс) – при нажатии данной кнопки Вы переустановите время работы угольного фильтра при неработающем моторе и заполненном фильтре.

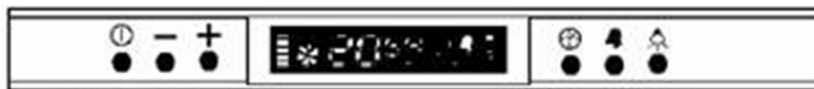
Нажатие кнопок V (плюс), (F) или (C) отобразиться на дисплее. После нажатия кнопки V (плюс) в течение 5 секунд появится значение E, которое уведомляет о том, что время работы фильтра переустановлено.



Функции кнопок:

- 1: Нажатие данной кнопки обеспечивает включение/выключение мотора с 1-й скоростью;
- 2: Нажатие данной кнопки обеспечивает включение/выключение мотора с 2-й скоростью;
- 3: Нажатие данной кнопки обеспечивает включение/выключение мотора с 3-й скоростью;
- 4: Нажатие данной кнопки обеспечивает включение/выключение мотора с 4-й скоростью

2.2. Информация по использованию LED дисплея



Кнопка Вкл/Выкл: включение или выключение мотора. При включении мотор начинает работать со второй скорости. Скорость работы мотора отражается черточками с левой стороны экрана, а также изображением пропеллера.

Кнопки «-» и «+»: служат для регулировки скорости работы мотора;

Кнопка «-»: нажатие снижает скорость работы мотора на 1 ступень. Количество черточек в левой части экрана будет уменьшаться в соответствии с уменьшением скорости вращения мотора. Эта кнопка также используется при установке времени таймера.

Кнопка +: нажатие увеличивает скорость работы мотора на 1 ступень. Если во время работы мотора Вы будете нажимать на данную кнопку, то скорость мотора будет увеличиваться до максимальной. Количество черточек с левой стороны экрана будет расти в соответствии с увеличением скорости вращения мотора. Эта кнопка также используется при установке времени таймера.

Кнопка Таймера: нажатие данной функции обеспечивает автоматическое выключение вытяжки, активизируется только при работающем моторе. Нажав на кнопку, Вы можете включив таймер на 15 минут. При активации Вами функции «Таймер» на дисплее вытяжки загорится знак Часов и будет отображаться на дисплее до окончания работы таймера. По окончании 15 минут изображение знака Часы будет мигать 5 раз, и мотор и лампа выключатся.

Кнопка «Будильник»: Если Вы нажмете на данную кнопку (вне зависимости от работы мотора), на дисплее появится обозначение 5 минут, и изображение колокольчика будет мигать 5 раз. Изображение колокольчика будет оставаться на дисплее вплоть до окончания функции Таймер. Когда установленное время таймера подойдет к концу, прозвучит звуковой сигнал, и изображение колокольчика начнет мигать. Вы можете выключить звуковой сигнал, нажав на кнопку «Будильник».

Время таймера может быть установлено с помощью кнопок «+» и «-». Если Вы нажмете на кнопку таймера после установления времени таймера, время таймера будет отражено на дисплее. Если вы хотите отменить установленное время таймера, то нажмите на кнопку таймера и нажимайте на кнопку «-», пока значение таймера не дойдет до нуля.

Кнопка Лампы: используется для включения и выключения лампы.

Режим Турбо Буст: Если мотор кухонной вытяжки работает на максимальной скорости, Вы можете нажать на кнопку «+», и таким образом включите кнопку Турбо, изображение Турбо режима появится на дисплее. В данном режиме вентилятор будет работать на текущей скорости 3 минуты, а затем замедлится на 1 ступень и будет работать на ней 3 минуты, затем опять замедлится для работы на более низкой скорости в течение 3 минут, пока не дойдет до второй скорости, на которой он продолжит работать. Вы можете отменить работу режима Турбо одновременным нажатием кнопок «+» или «-».

Фильтр: После 60 часов работы вентилятора загорится знак «Почистите фильтр». После чистки/замены фильтра, необходимо установить его в устройство и нажать на кнопку Вкл/Выкл., удерживая в течение 4 секунд.

Питание: В случае отключения электроэнергии время отражается на дисплее.

Установка времени: При одновременном нажатии на кнопки «+» и «-». Вы можете скорректировать время на дисплее. После установки времени опять нажмите одновременно на кнопки «+» и «-», и Вы сможете выйти из режима установки времени.
Внимание: в случае отключения электроэнергии на дисплее будет отражаться время, после которого произошло отключение электроэнергии.

2.3. Информация по использованию светодиодного экрана



Кнопка Вкл/Выкл: включает или выключает мотор. При включении мотор начинает работать на второй скорости.

Кнопка «-»: Если во время работы мотора Вы будете нажимать на данную кнопку, то скорость мотора будет понижаться на 1 ступень.

Кнопка «+»: Если во время работы мотора Вы будете нажимать на данную кнопку, то скорость мотора будет увеличиваться до максимальной.

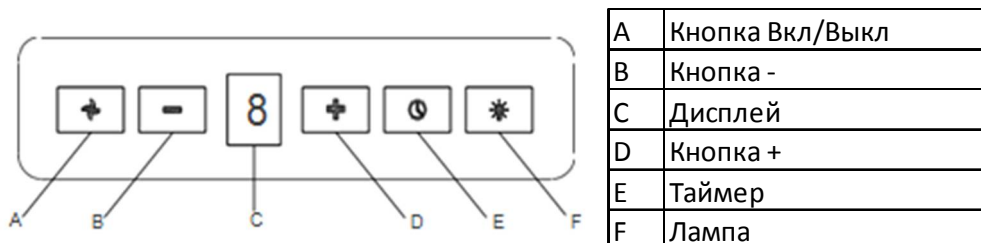
Кнопка Таймера: Если Вы нажимаете на данную кнопку при работающем моторе, то на дисплее начинает мигать значение скорости. Мотор и лампа выключатся по окончании 15 минут после активирования режима Таймера.

Кнопка Лампы: используется для включения и выключения лампы. При включении лампы появится специальный знак на дисплее.

Фильтр: После 60 часов работы вентилятора загорится знак «С». Это означает, что необходимо произвести чистку фильтра. После чистки, фильтр установите в устройство и нажмите на кнопку Вкл/Выкл., удерживая в течение 3 секунд, далее загорится знак «Е», что означает переустановку работы фильтра.

Подсветка кнопок: Подсветка включается при работе мотора и лампы, и выключается через 6 минут после окончания работы мотора и лампы.

2.4. Информация по использованию электронных кнопок



Кнопка Вкл/Выкл: включает или выключает мотор. При включении мотор начинает работать на второй скорости.

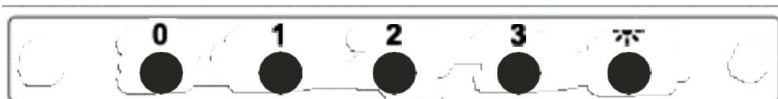
Кнопка «-»: Если во время работы мотора Вы будете нажимать на данную кнопку, то скорость мотора будет понижаться на 1 ступень.

Кнопка «+»: Если во время работы мотора Вы будете нажимать на данную кнопку, то скорость мотора будет увеличиваться до максимальной.

Кнопка Таймера: Если Вы нажимаете на данную кнопку при работающем моторе, то кнопка скорости начнет мигать, и мотор и лампа выключатся по окончании 15 минут после активирования режима Таймера.


Кнопка Лампы: включает или выключает лампу.

2.5 Информация по использованию механических кнопок

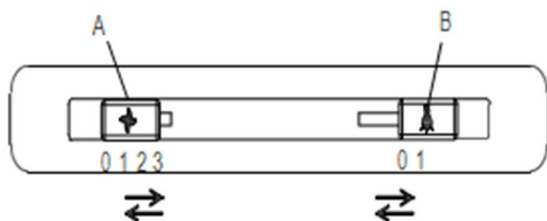


КНОПКИ МОТОРА:

- 0: Нажатие данной кнопки обеспечивает выключение мотора;
- 1: Нажатие данной кнопки обеспечивает включение/выключение мотора с 1-й скоростью;
- 2: Нажатие данной кнопки обеспечивает включение/выключение мотора с 2-й скоростью;
- 3: Нажатие данной кнопки обеспечивает включение/выключение мотора с 3-й скоростью.

 ЛАМПА: используется для включения или выключения лампы.

2.6. Использование скользящих кнопок



A	Кнопка мотора
B	Кнопка лампы

A - Кнопка мотора: регулирует скорость мотора, а также включает/выключает мотор. Мотор находится в выключенном состоянии, когда кнопка A находится в крайней левой позиции. Когда её двигают правее, с каждым переключением скорость мотора растет на 1 ступень. Для уменьшения скорости мотора или для выключения мотора передвигайте кнопку левее или в крайнее левое положение.

B - Кнопка лампы: регулирует включение/выключение лампы. Нахождение кнопки в крайнем левом положении означает выключение лампы, в крайнем правом - о включении.



Техническое обслуживание кухонной вытяжки

Перед тем, как приступить к любой операции по ремонту вытяжки, выньте кабель вытяжки из розетки, либо отключите электропитание или выключите плавкий предохранитель

Алюминиевый жиरोулавливающий фильтр

Данный фильтр улавливает частички жира в воздухе, следовательно, он будет периодически забиваться, в зависимости от частоты использования вытяжки. Для предотвращения каких-либо рисков, которые могут быть вызваны закупориванием фильтра, многообразный алюминиевый жиरोулавливающий фильтр рекомендуется промывать 1 раз в месяц. Для этого снимите алюминиевые фильтры. Промойте их водой с добавлением жидкого моющего средства, ополосните, хорошо просушите и установите на рабочее место. После повторной промывки фильтров может наблюдаться смена их цвета. В таком случае пользователю не нужно менять алюминиевые жиरोулавливающие фильтры. Алюминиевые фильтры также можно мыть в посудомоечной машине.

Снятие алюминиевых жиरोулавливающих фильтров

1. Нажмите на кнопку алюминиевого фильтра.
2. Затем аккуратно опустите и потяните на себя переднюю часть. По окончании процедуры промывки – ополаскивания – просушки алюминиевых жиरोулавливающих фильтров их следует установить на рабочее место, следуя указанной выше процедуре в обратном порядке

Угольный фильтр (для использования без вытяжной трубы)

Данный фильтр устраняет запахи при приготовлении пищи. В случаях невозможности использования вытяжной трубы, данный фильтр обеспечивает циркуляцию воздуха внутри кухни. Угольные фильтры вытяжки также могут периодически забиваться, в зависимости от частоты использования вытяжки, способа приготовления и регулярности промывки алюминиевых жиरोулавливающих фильтров. При нормальных условиях эксплуатации замену угольных фильтров следует производить раз в 4 месяца.

Снятие угольных фильтров

1. Чтобы снять угольный фильтр, поверните его влево и потяните на себя.
2. Установите новый угольный фильтр.
3. Установите алюминиевые фильтры на свои места.



Чистка и уход за кухонной вытяжкой

Напоминаем, что перед тем, как приступить к любой операции по очистке вытяжки выключите напряжение электросети.

Чтобы очистить внешнюю поверхность вытяжки, следует использовать мягкую, смоченную водой ткань. Никогда не применяйте абразивные средства и материалы для чистки вытяжки. Чтобы предотвратить царапание шлифованного нержавеющей корпуса вытяжки, следует всегда протирать его движениями в том же направлении, что и следы шлифования. Не следует снимать стекла с лампочек освещения вытяжки при ее очистке.

ВНИМАНИЕ! Не используйте для чистки Вашей вытяжки паровые чистящие приборы.
ВНИМАНИЕ! Вы должны следовать всем рекомендациям по очистке вытяжки и смене фильтров, иначе неверные действия могут спровоцировать пожар.

3.1. Замена ламп

В вытяжке используются две галогеновые лампы по 20 Вт. Во избежание возможного электрического удара, прежде чем менять лампочки, убедитесь в том, что Ваш прибор отключен от сети. Для замены галогенных ламп необходимо использовать заостренную отвертку. Ноготки протектора галогенных ламп потяните вниз, при этом хорошо придерживайте протектор лампы, чтобы не дать ему упасть. После замены лампочек вставьте ноготки и протектор лампы в углубление в гнезде лампы и слегка надавите. Будет лучше, если Вы будете использовать при замене лампы бумажный либо тряпичный материал. Потому что, когда Вы трогаете галогенную лампу руками, срок ее службы может завершиться за один день.



Аккуратно вытащите подвижную часть галогенной лампы, на которой она закреплена, с помощью заостренной отвертки

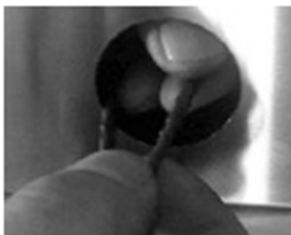


После замены неисправного элемента закрепите лампу обратно к двум выступам по окружности, расположенным друг напротив друга



Вставьте новую лампу

3.2. Замена светодиодной лампы



Удалите лампу, затем разъедините контактные разъемы. Для установки новой лампы сначала вставьте лампу и затем соедините контактные разъемы.

3.3. Замена лампы в вытяжном канале



В вытяжном канале используется лампочка модели E14. Вы можете извлечь лампу, повернув ее налево.

Внимание!

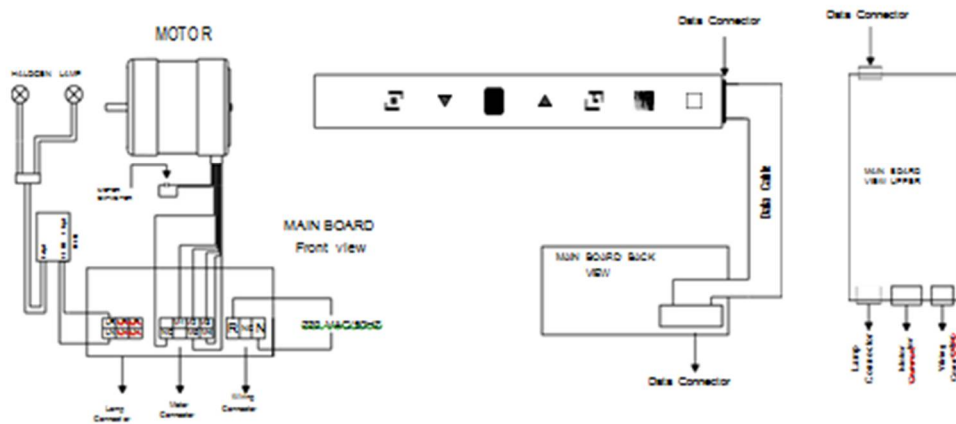
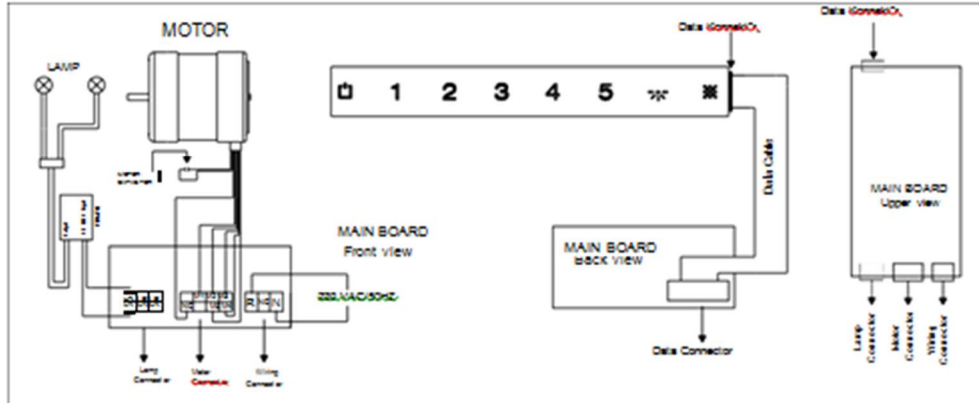
Если Вам необходимо переместить кухонную вытяжку, сначала отключите его от электричества. Желательно осуществлять транспортировку устройства в его оригинальной упаковке, а также позаботьтесь о том, чтобы на упаковке были отметки о том, что в ней находится кухонная вытяжка.

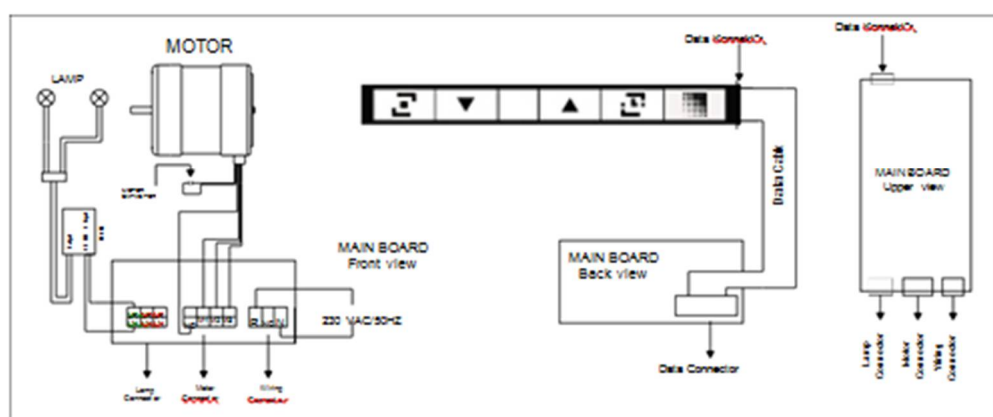
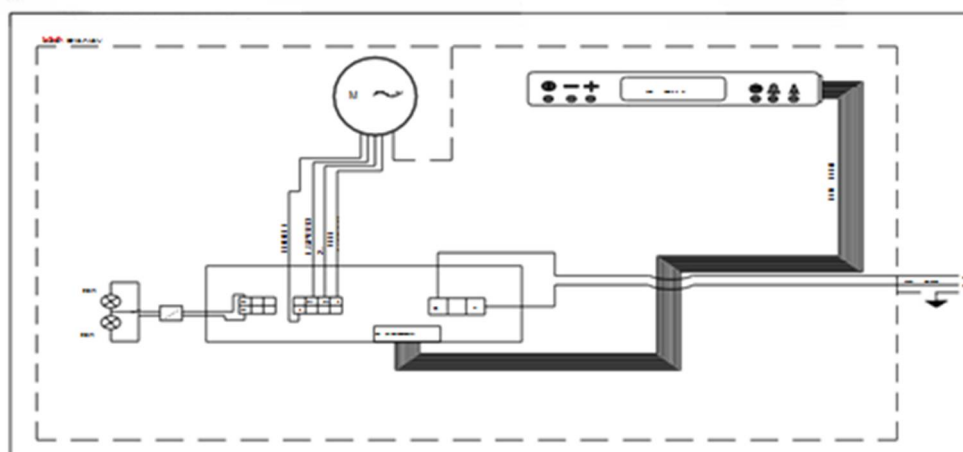
Просим следовать нашим советам:

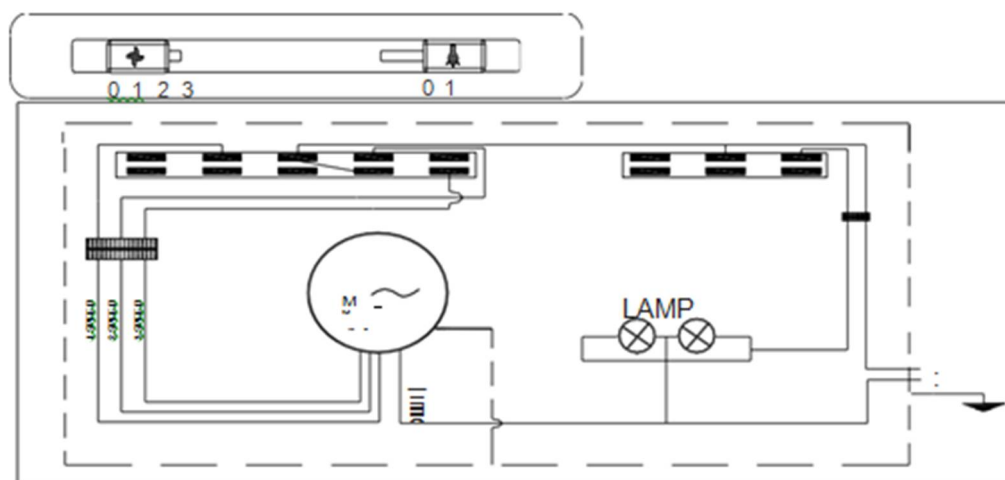
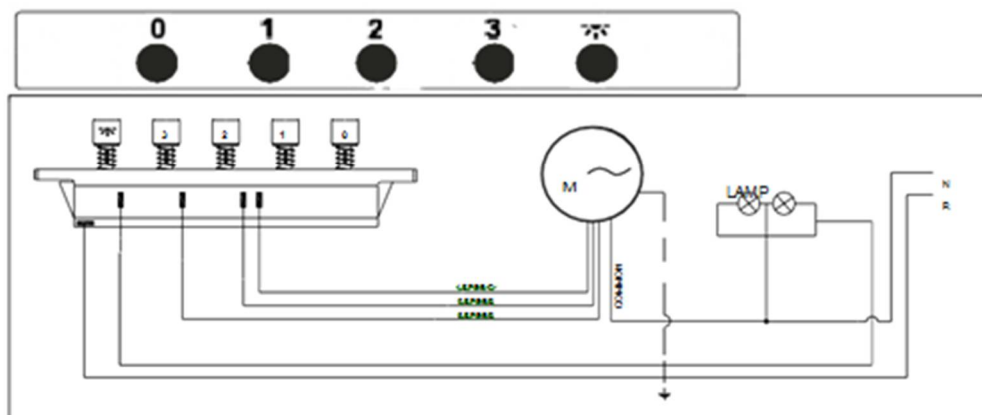
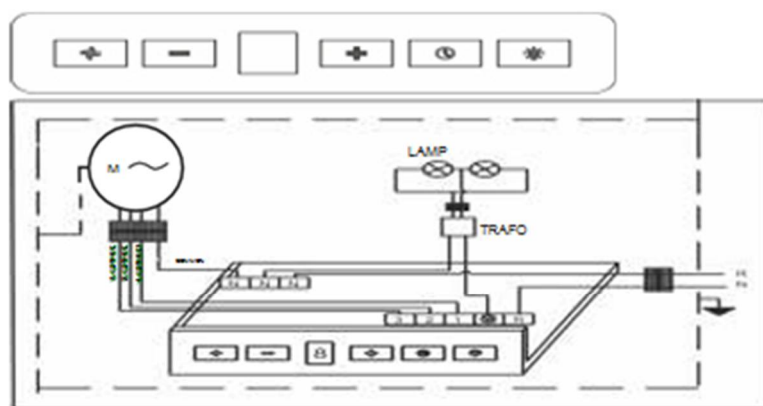
1. Сохраняйте гарантийный сертификат для устройства, который Вы получите в момент покупки устройства.
2. Перед началом эксплуатации внимательно ознакомьтесь с данной инструкцией, и пользуйтесь кухонной вытяжкой в соответствии с ней.
3. При установке кухонной вытяжки обратитесь к квалифицированным специалистам.
4. Если необходимо провести техническое обслуживание кухонной вытяжки, вызывайте для этого только квалифицированных специалистов.
5. По окончании технического обслуживания всегда просите у квалифицированного специалиста оставить список проведенных работ.
6. Срок службы кухонной вытяжки - 10 лет.
7. Для сборки соединений дымохода, пожалуйста, прочитайте соответствующие инструкции в руководстве по эксплуатации.

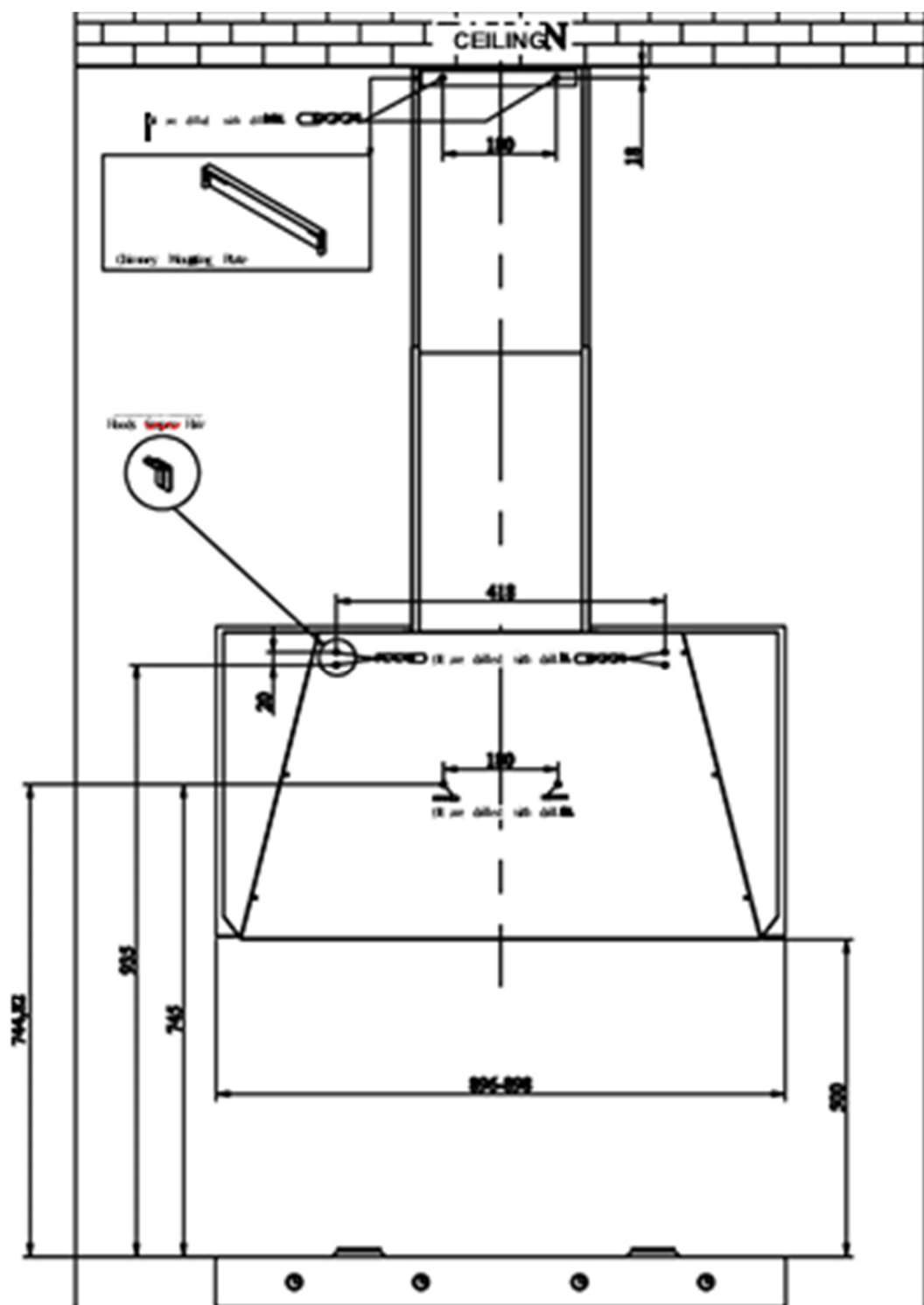


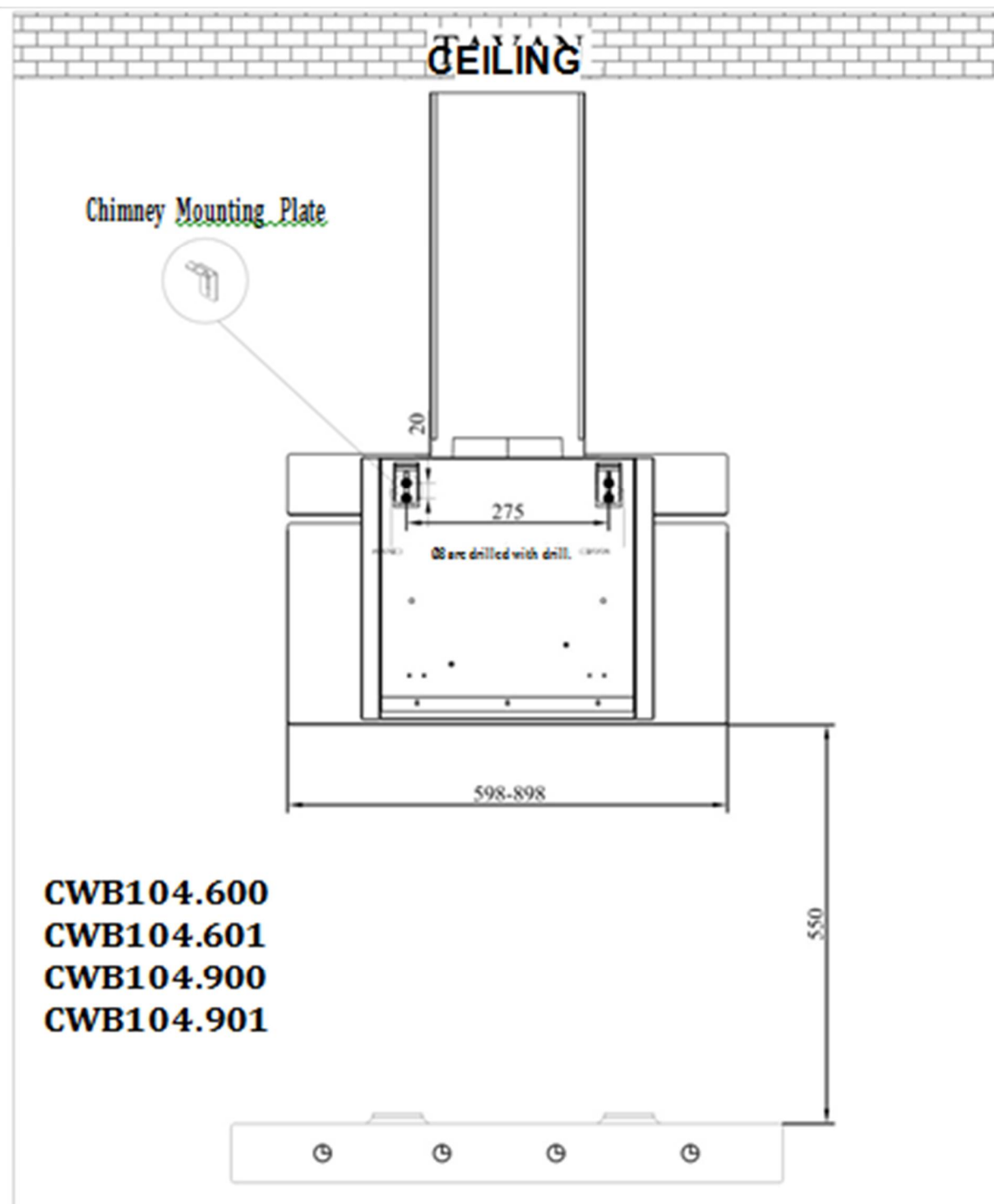
Подключение кухонной вытяжки к электричеству











Импортер: Общество с ограниченной ответственностью «ЭЛЕКОМ». 119530, Российская Федерация, город Москва, Очаковское шоссе, дом 36, помещение 8., elekom_ooo@mail.ru.
Изготовитель: «Зигмунд энд Штайн ГмбХ» ГЕРМАНИЯ, Грассен штр.5, 40213, Дюссельдорф.