

**Zigmund & Shtain** | НЕМЕЦКАЯ  
БЫТОВАЯ  
ТЕХНИКА

## РУКОВОДСТВО ПО ИСПОЛЬЗОВАНИЮ



**Электрический чайник**  
Модель **KE-2240GS**

## Оглавление

1. Введение
2. Технические характеристики
3. Общее описание
4. Использование и безопасность
5. Очистка от накипи
6. Хранение
7. Гарантия и обслуживание

## Введение

Поздравляем Вас с покупкой электрического чайника торговой марки **Zigmund&Shtain** модели **KE-2240GS**.

Мы надеемся, что качество его работы доставит Вам удовольствие.

Электрические чайники компании **Zigmund&Shtain** отличаются прогрессивным дизайном и отличным качеством исполнения. Надежность и долговечность немецкой бытовой техники давно зарекомендовали себя на мировом рынке бытовой техники.



Перед использованием прибора, пожалуйста, внимательно ознакомьтесь с данной инструкцией.

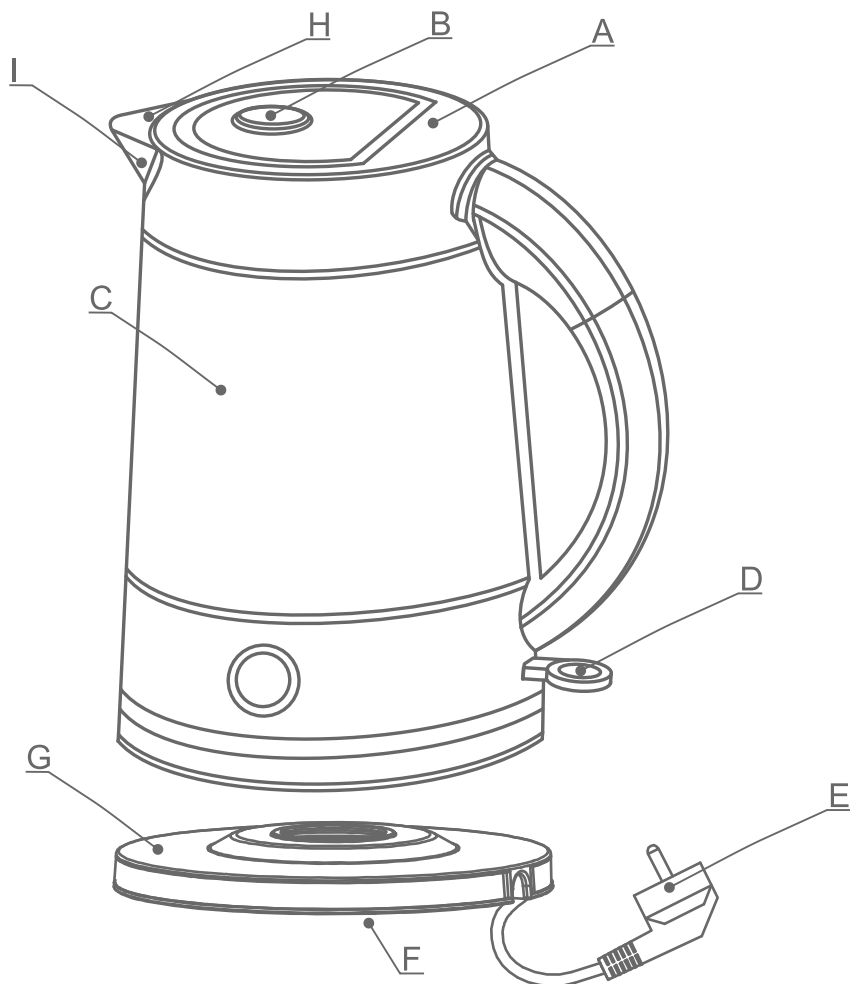
Для получения полной поддержки, оказываемой компанией Zigmund&Shtain, зарегистрируйте ваше изделие на [www.Zigmund&Shtain.com/welcome](http://www.Zigmund&Shtain.com/welcome).

## Технические характеристики

- Объем - 1.7 литра
- Мощность - 2200 ватт
- Максимальный ток - 10 ампер
- Допустимое напряжение сети 200 - 250 вольт
- Частота сети - 50 герц
- Время закипания (1.7л, ) - 300 секунд
- Вес нетто - 1,22 килограмма
- Вес брутто - 1,52 килограмм
- Срок службы чайника - 5 лет

Общее описание

- A Крышка
- B Кнопка открывания крышки
- C Индикатор уровня воды
- D Тумблер включения/выключения с индикатором питания
- E Сетевой шнур
- F Приспособление для хранения шнура
- G Основание
- H Противоизвестковый фильтр
- I Носик



**Использование и безопасность**

До начала эксплуатации прибора внимательно ознакомьтесь с настоящим руководством и сохраните его для дальнейшего использования в качестве справочного материала.

**ВНИМАНИЕ!**

Перед первым использованием рекомендуется наполнить чайник водой до отметки максимального уровня, вскипятить и вылить воду, чтобы удалить все механические частицы и пыль, которые могли попасть в чайник в процессе производства и транспортировки.

**Примечание:** максимальная емкость чайника составляет 1,7 л

- ❖ Запрещается погружать чайник или подставку чайника в воду или любую другую жидкость.
- ❖ Перед подключением прибора убедитесь, что указанное на нём номинальное напряжение соответствует напряжению местной электросети.
- ❖ Не пользуйтесь чайником, если поврежден сетевой шнур, штепсельная вилка, подставка чайника, либо сам чайник.
- ❖ В случае повреждения сетевого шнура его необходимо заменить. Чтобы обеспечить безопасную эксплуатацию прибора, заменяйте шнур только в авторизованном сервисном центре Zigmund&Shtain или в сервисном центре с персоналом высокой квалификации.
- ❖ Данный прибор не предназначен для использования лицами (включая детей) с ограниченными возможностями сенсорной системы или ограниченными интеллектуальными возможностями, а также лицами с недостаточным опытом и знаниями, кроме случаев контроля или инструктирования по вопросам использования прибора со стороны лиц, ответственных за их безопасность.
- ❖ Не позволяйте детям играть с прибором.

**ВНИМАНИЕ!**

КОРПУС ЧАЙНИКА ИЗГОТОВЛЕН ИЗ СПЕЦИАЛЬНОГО ТЕРМОСТОЙКОГО СТЕКЛА. В СВЯЗИ С ОСОБЕННОСТЯМИ ДАННОГО МАТЕРИАЛА, КАТЕГОРИЧЕСКИ ЗАПРЕЩАЕТСЯ НАЛИВАТЬ В НАГРЕТЫЙ ЧАЙНИК ВОДУ БОЛЕЕ НИЗКОЙ ТЕМПЕРАТУРЫ. НЕВЫПОЛНЕНИЕ ДАННОГО ТРЕБОВАНИЯ МОЖЕТ ПРИВЕСТИ К РАЗРУШЕНИЮ КОРПУСА И ТРАВМАМ ЛИБО ОЖОГАМ И ОТКАЗУ В ГАРАНТИЙНОМ ОБСЛУЖИВАНИИ И КАКИХ-ЛИБО КОМПЕНСАЦИЯХ

- ❖ Чайник и сетевой шнур должны быть недоступны для детей и домашних животных. Следите за тем, чтобы сетевой шнур не свисал с края стола или рабочей поверхности, на которой установлен чайник. Излишек шнура можно хранить внутри отсека для хранения шнура намотав на подставку.
- ❖ Сетевой шнур, подставка чайника и сам чайник должны находиться на достаточном расстоянии от горячих поверхностей.
- ❖ Не помещайте прибор на замкнутую поверхность (напр., на поднос): это может привести к скоплению воды под прибором и, в результате, - к опасной ситуации.
- ❖ Кипящая вода может стать причиной сильных ожогов. Будьте особенно осторожны, когда в чайнике есть горячая вода.
- ❖ Не прикасайтесь к корпусу чайника во время и сразу после нагрева: он очень горячий. Поднимайте чайник, обязательно взявшись за ручку.
- ❖ Запрещается заливать в чайник воду выше отметки максимального уровня. В противном случае кипящая вода может выплескиваться из носика, при этом можно ошпариться.
- ❖ Запрещается открывать крышку кипящего чайника. Будьте особенно осторожны, открывая крышку сразу же после того, как чайник закипел: выходящий из чайника пар очень горячий.
- ❖ Этот чайник для быстрого кипячения может работать от источника питания в 10 А. Убедитесь, что электрическая сеть в вашем доме и розетка, к которой вы подключаете чайник, выдерживают такую нагрузку. При использовании чайника не подключайте к электросети дополнительные приборы.
- ❖ Используйте чайник только с подставкой, входящей в комплект поставки.
- ❖ Не используйте прибор на наклонной поверхности. Не используйте прибор, если нагревательный элемент покрыт водой неполностью. Не перемещайте прибор, когда он включен в электросеть.
- ❖ Чтобы избежать повреждения устройства, не используйте щелочные чистящие средства. Для очистки устройства используйте ткань и мягкое чистящее средство.

**ВНИМАНИЕ!**

**ДЛЯ ПРЕДОТВРАЩЕНИЯ ОПАСНОСТИ ВОСПЛАМЕНЕНИЯ ИЛИ ПОРАЖЕНИЯ ЭЛЕКТРИЧЕСКИМ ТОКОМ НЕ ПОДВЕРГАЙТЕ ЭЛЕКТРИЧЕСКУЮ ЧАСТЬ УСТРОЙСТВА ВОЗДЕЙСТВИЮ ДОЖДЯ ИЛИ ВЛАГИ. НЕ ПОГРУЖАЙТЕ ЧАЙНИК В ВОДУ ИЛИ ИНУЮ ЖИДКОСТЬ. ВО ИЗБЕЖАНИЕ ПОРАЖЕНИЯ ЭЛЕКТРИЧЕСКИМ ТОКОМ НЕ ПЫТАЙТЕСЬ САМОСТОЯТЕЛЬНО ВСКРЫВАТЬ КОРПУС ИЗДЕЛИЯ. ЗА ТЕХНИЧЕСКИМ ОБСЛУЖИВАНИЕМ ОБРАЩАЙТЕСЬ ТОЛЬКО К КВАЛИФИЦИРОВАННОМУ СПЕЦИАЛИСТУ.**

**Очистка от накипи**

Регулярная очистка чайника от накипи продлит срок его эксплуатации. При нормальном использовании чайника (до 5 раз в день) рекомендована следующая частота очистки от накипи:

- ❑ Один раз в 3 месяца - для регионов с мягкой водой (до 18 dH).
  - ❑ Один раз в месяц - для регионов с жесткой водой (более 18 dH).
1. Залейте в чайник примерно 900 мл воды.
  2. Включите чайник.
  3. После того, как чайник отключится, долейте в него раствор белого уксуса (крепостью 8%) до отметки максимального уровня (MAX).
  4. Оставьте раствор в чайнике на ночь.
  5. Вылейте воду из чайника и тщательно сполосните его.
  6. Залейте в чайник чистую воду и вскипятите ее.
  7. Вылейте воду из чайника и снова сполосните его чистой водой.

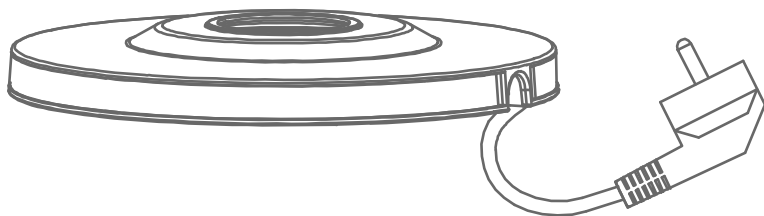
Если в чайнике еще осталась накипь, повторите описанную выше процедуру.

**Совет:**

Также можно воспользоваться специальным средством для удаления накипи. В этом случае следуйте инструкциям по удалению накипи, напечатанным на упаковке средства для удаления накипи.

**Хранение**

При хранении обмотайте шнур питания вокруг катушки на подставке прибора.



## Гарантия и обслуживание

В случае повреждения чайника, подставки чайника или сетевого шнура, сдайте изделие в авторизованный сервисный центр Zigmund&Shtain для ремонта, чтобы обеспечить безопасную эксплуатацию чайника.

Для получения дополнительной информации или в случае возникновения проблем зайдите на веб-сайт [www.Zigmund&Shtain.ru](http://www.Zigmund&Shtain.ru) или обратитесь в Центр поддержки потребителей Zigmund&Shtain в вашей стране (номер телефона центра указан на гарантийном талоне).

Если подобный центр в вашей стране отсутствует, обратитесь в местную торговую организацию Zigmund&Shtain.

Гарантия не может быть предоставлена при:

- Механических и тепловых повреждениях устройства и шнура.
- Наличии следов самостоятельной разборки прибора.

## ВНИМАНИЕ

После окончания срока службы не выбрасывайте прибор вместе с бытовыми отходами. Передайте его в специализированный пункт для дальнейшей утилизации. Этим вы поможете защитить окружающую среду.



Товар сертифицирован